

Mini Câmara M4200

Para congelados



Indústria
Nacional 

A minicâmara M4200 é a solução ideal para armazenar produtos congelados com segurança e eficiência. Com aplicação para temperaturas de até -24°C, esse modelo de porte médio mede 2,20m de largura por 1,10m de profundidade, oferecendo um espaço interno de 3.570 litros para estocagem versátil.

Equipada com modernas unidades Plug-in e tecnologia Inverter, a M4200 combina eficiência energética e operação silenciosa. O fluido refrigerante natural R290, usado na unidade Plug-in, garante um desempenho ecológico com menor impacto ambiental.

Capacidade:

4.200 L

Temperaturas:

-5°C a -24°C

Unidades Condensadoras:

Plug-In + Inverter



Mais Vantagens:



Controlador Digital

Permite o controle preciso da temperatura do ambiente.



Unidade inverter

A Mini Câmara vem equipada com unidades inverter da Embraco, de baixo consumo e alta eficiência. E o melhor de tudo, com baixíssima manutenção.



Armazene tudo que precisar

Com essa Mini câmara, armazene com alta eficiência tudo que você precisar.



Sistema de alarme porta aberta

O sistema de ventilação automaticamente troca a luz interna ao abrir a porta e desliga o ventilador para evitar a troca de ar quente do ambiente externo. Se a porta permanecer aberta por mais de 3 minutos, um alarme é disparado no controlador, garantindo eficiência e segurança no uso do ambiente.

CONGELADOS



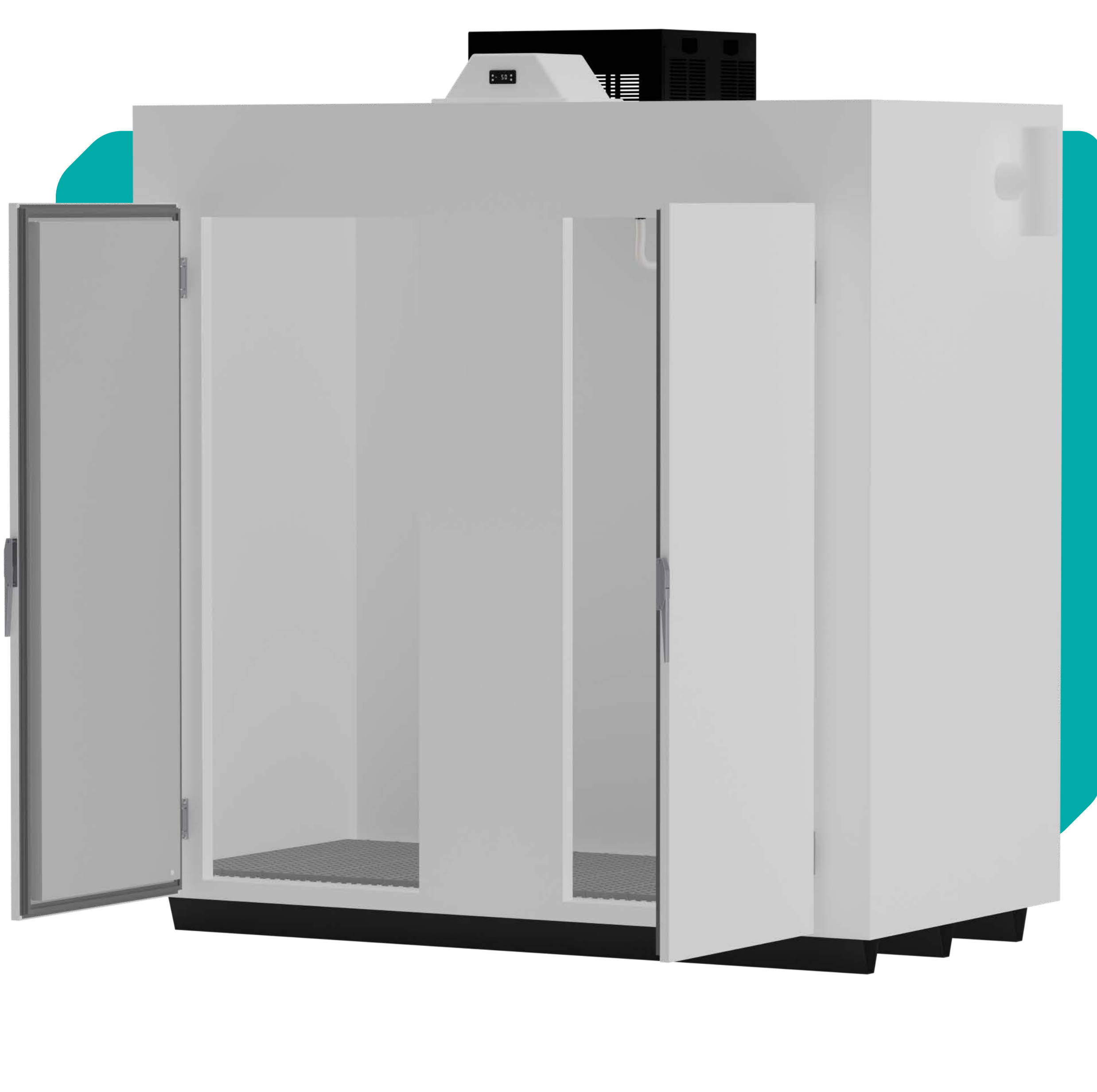
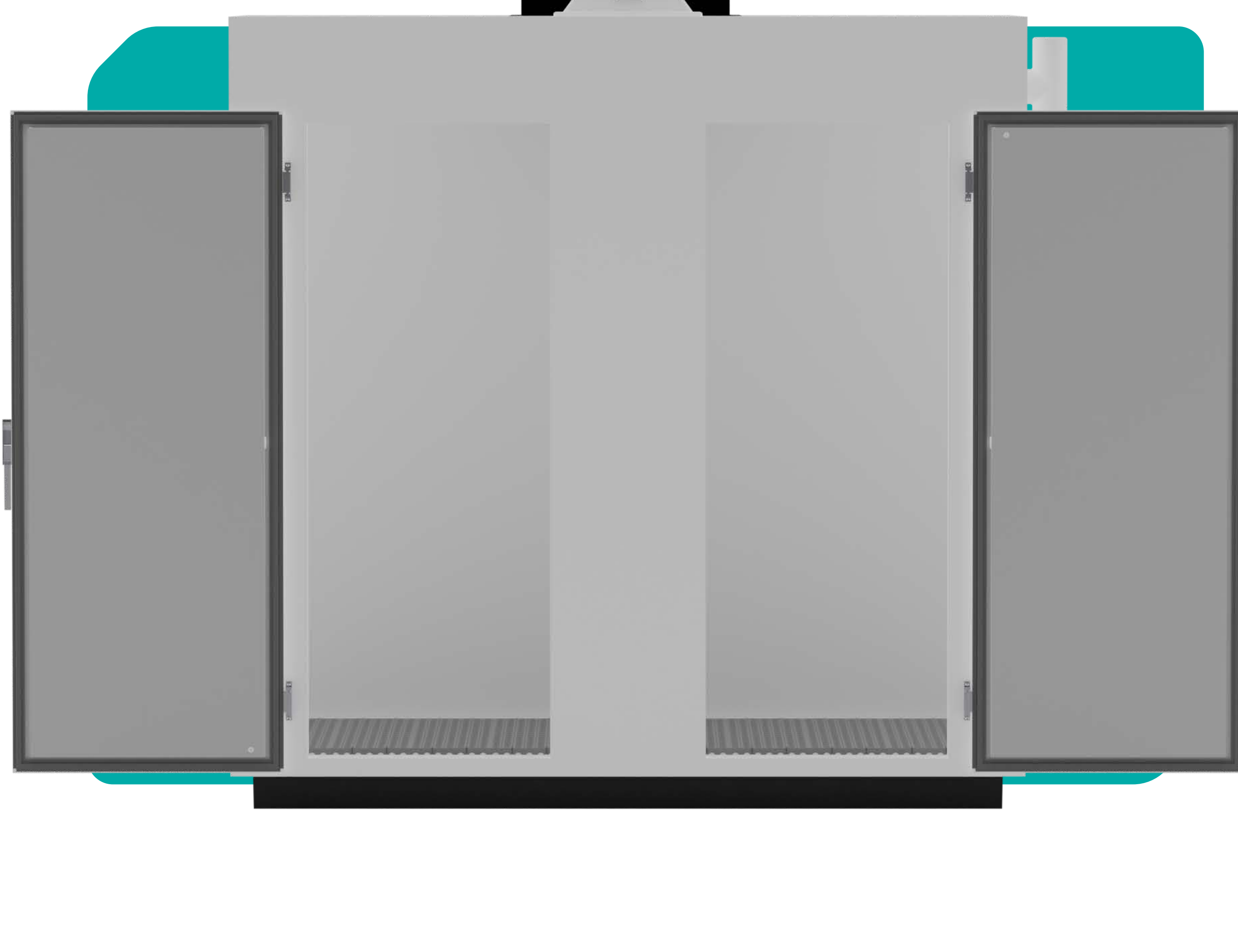
-5°C até -24°C

- Legumes cozidos
- Verduras congeladas
- Alimentos preparados
- Polpas de frutas
- Marmitas
- Salgados congelados
- Massa de pão de queijo
- Pães congelados
- Carnes
- Peixes
- Frutos do mar
- Massas em geral
- Gelo
- Sorvetes

Mini Câmara M4200 Cong

Cód. 20000510 - 1 Porta

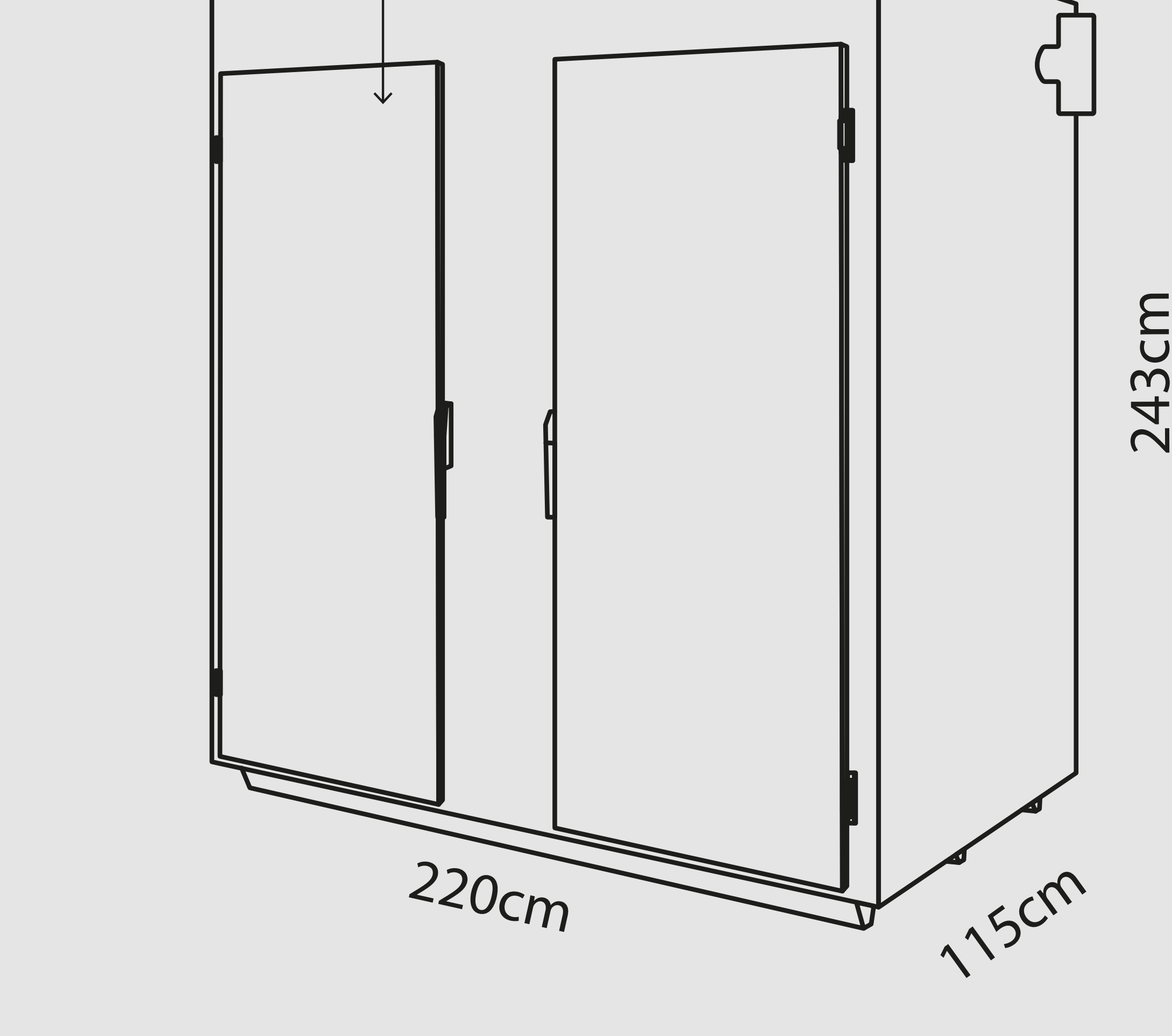
Cód. 20000514 - 2 Portas



Acessar Site

Clique aqui e acesse o produto no site!

Dimensões



	LARGURA	ALTURA	PROFUNDIDADE
EXTERNA	235cm	240cm	115cm
INTERNO	206cm	196cm	96cm

Especificações Técnicas

CAPACIDADE BRUTA	4.200 litros
CAPACIDADE LÍQUIDA	3.570 litros
CAP. REFRIGERAÇÃO	648 litros/24h
PESO	240kg
TENSÃO/FREQUÊNCIA	220V - 50Hz/60Hz
POTÊNCIA	1310W
MOTOR	2 Embraco Plug-In Inverter 3/4 HP
GÁS	R-290
REFRIGERAÇÃO	Ar forçado em alumínio
FROST FREE	Sim
TEMPERATURA	Congelados de -5°C até -24°C
CONTROLADOR	Digital Danfoss
ESTRUTURA	Painéis PIR pré-pintados
COR	<input type="checkbox"/> Preto <input type="checkbox"/> Branco
ISOLAMENTO	Painéis PIR 70mm
PORTAS	01 porta ou 2 portas
CHÃO INTERNO	Com estrado plástico
PRATELEIRAS	Máximo 80kg distribuídos
OPCIONAIS	Prateleiras, Gancheiras, Porta Cadeado



Fale Conosco

Clique aqui e solicite seu orçamento!

GRUPO
Zero Grau

zero grau®

zerograu.com

(45) 3253-8000

© TODOS OS DIREITOS RESERVADOS

Expressamente proibida a reprodução total ou parcial deste conteúdo.