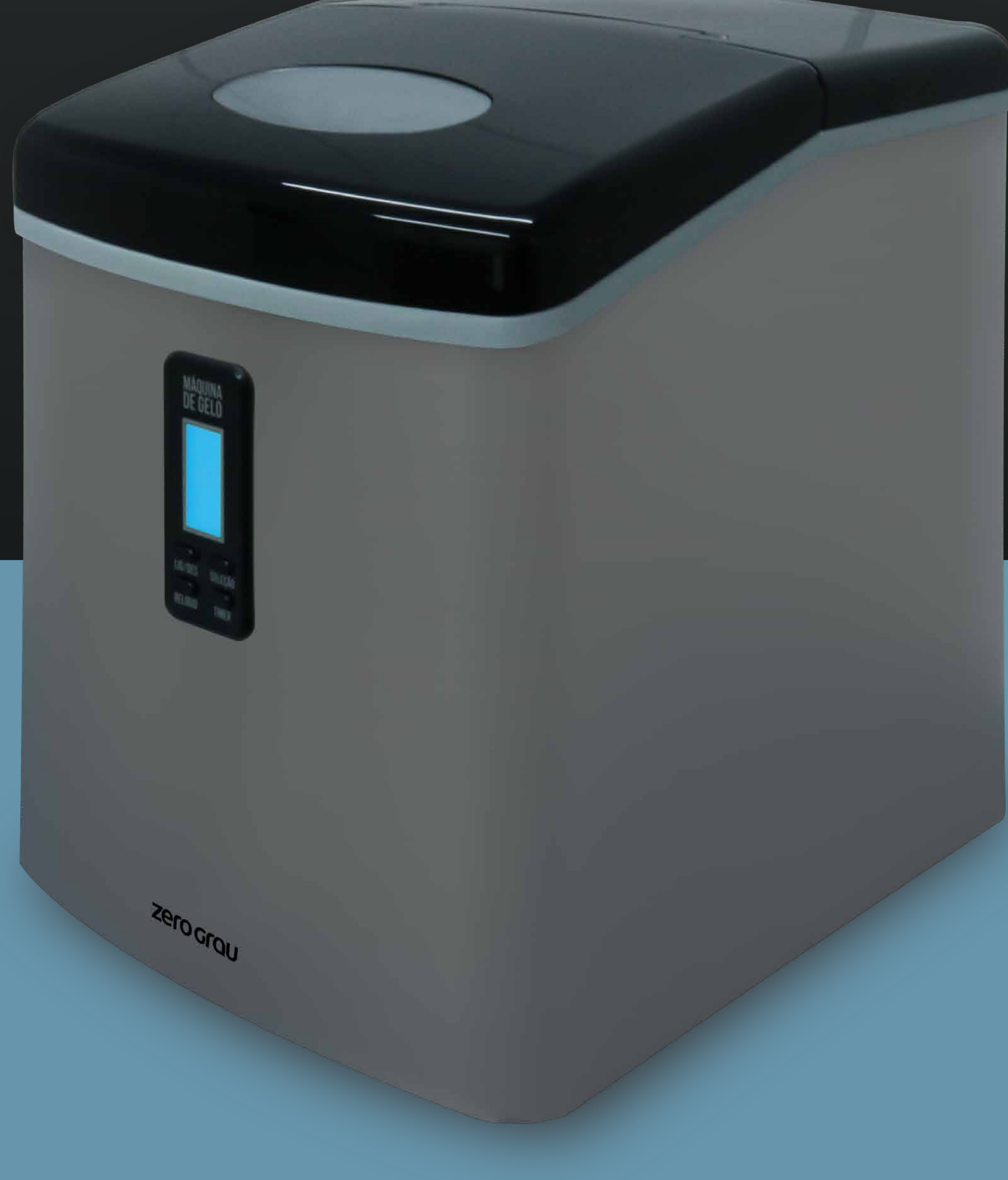




MÁQUINA DE GELO DOMÉSTICA ZG-15B



PRATICIDADE PARA VOCÊ

A Máquina de Gelo ZG-12B da Zero Grau é prática e prepara 2 tamanhos de gelo com facilidade e rapidez, produzindo até 12kg de gelo no formato bullet em 24 horas.

O tempo médio de produção entre as "formadas" é de entre 6 e 13 minutos por ciclo, sendo 9 bullets por vez. Sua vantagem é que não necessita instalação hidráulica, basta apenas preencher o reservatório com água ou suco, caso queira fazer gelo saborizado, ligar na tomada e pronto. Por isso, ela é ideal para levar para onde quiser, perfeita para reuniões em família e com amigos.

Seu design conta com janela visível, ou seja, você não precisa abrir a tampa para ver o gelo.



Veja mais fotos no site:

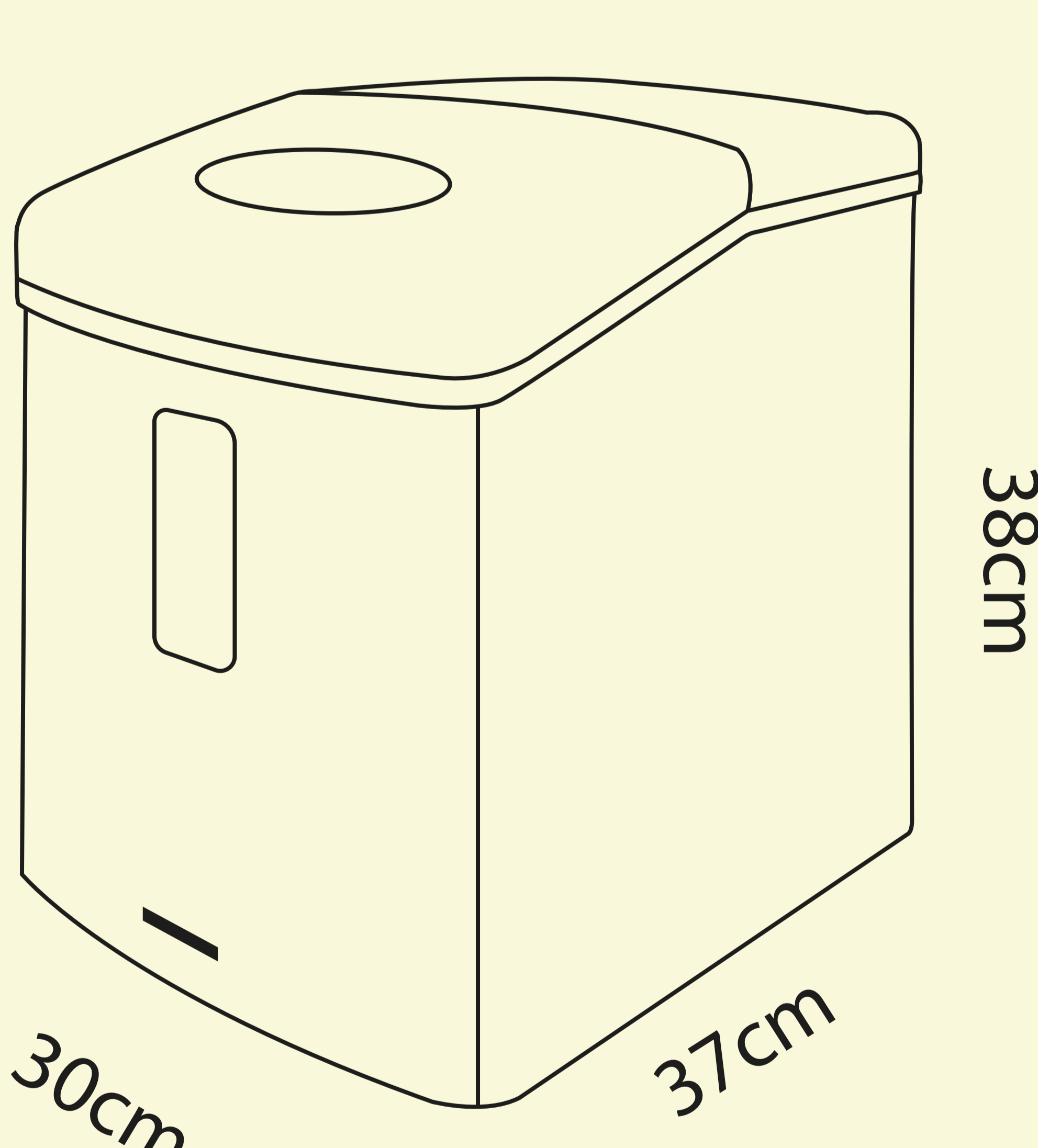
[ACESSAR SITE](#)



Máquina ZG-15B | Cód. 35550028

the
cool
company

DIMENSÕES



ESPECIFICAÇÕES TÉCNICAS

PROD. DIÁRIA	15 Kg
RESERVATÓRIO	1 Kg
PRODUTIVIDADE	9 bullets / 6-13 minutos
FORMATO GELO	Dedal (bullet)
PESO GELO	7 a 9 g
PESO MÁQUINA	12 Kg
POTÊNCIA	330W
GÁS	R-600A
TENSÃO	110V ou 220V (não é bivolt)
FREQUÊNCIA	60 Hz

the
cool
company

zero grau

www.zerograu.com

(45) 3253-8000