

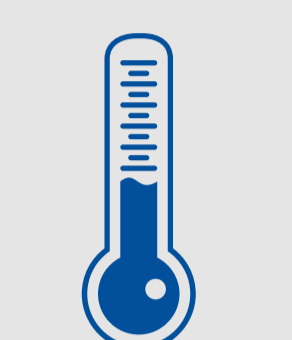
# Túnel de Congelamento 90 litros



O Túnel de Congelamento Zero Grau é uma solução eficiente e versátil, indicada para o congelamento rápido de copos e canecas de chopp, além de alimentos quentes que demandem refrigeração imediata.

Com 10 bandejas removíveis e uma câmara refrigerada por ar forçado, o equipamento atinge temperaturas de até **-40°C em cerca de 30 minutos**, acelerando o processo de resfriamento e congelamento dos produtos.

Fabricado inteiramente em inox, seu design moderno conta com acabamento sanitário, com cantos arredondados que evitam o acúmulo de sujeira e facilitam a limpeza. Além disso, possui pés com rodízios e travas, permitindo fácil transporte e posicionamento no ambiente de trabalho.



O isolamento de 70mm oferece excelentes propriedades térmicas, formando uma barreira resistente de temperatura.



Túnel de congelamento injetado com PU garantindo prolongada conservação da temperatura interna.



Controlador digital



Motor Frost Free



05 prateleiras

Túnel de congelamento 90L

Cód. 35550094



## Versatilidade no uso



Caneças



Peixes



Pizzas



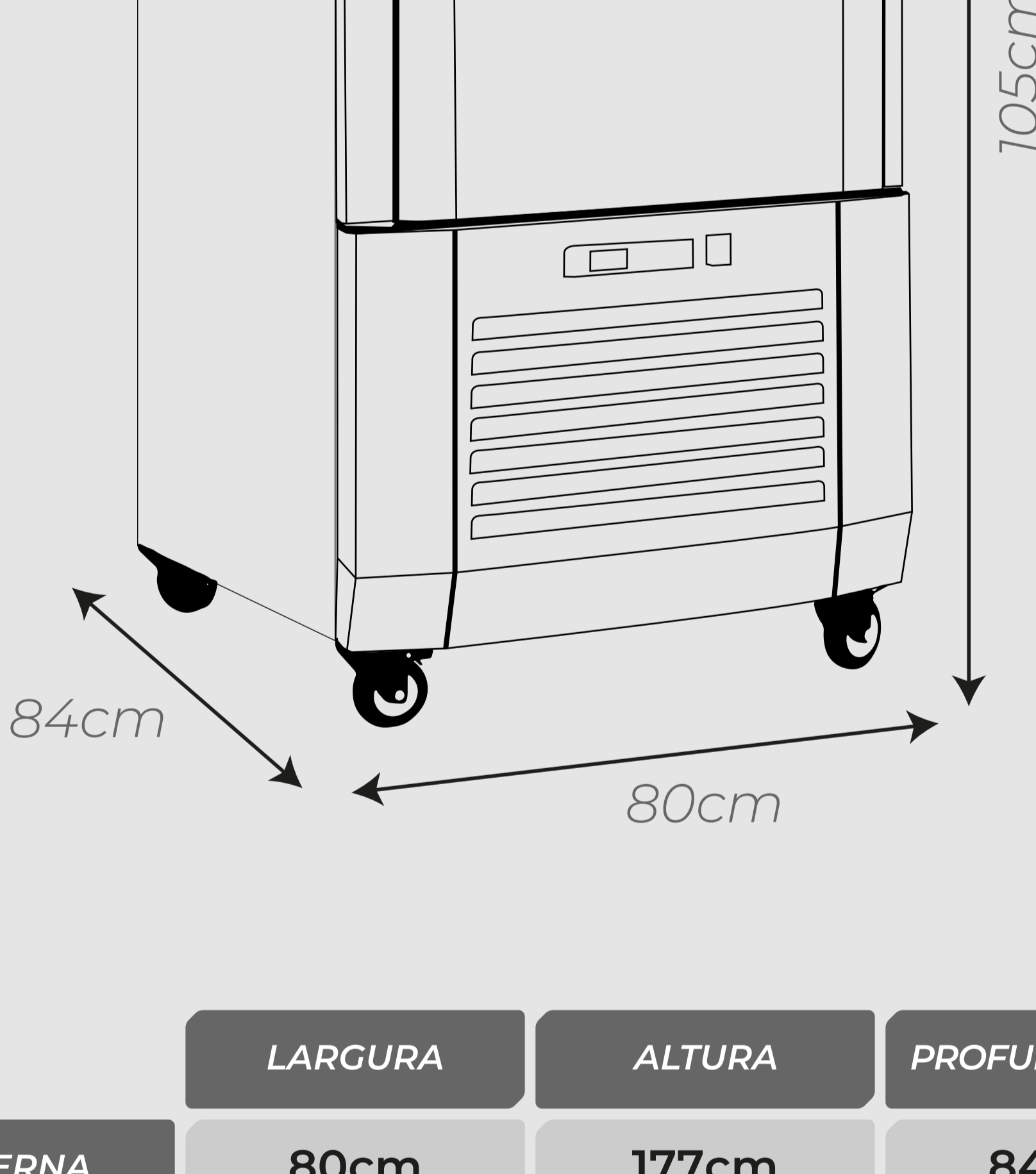
Salgados



Acessar Site

Clique aqui e acesse o produto no site!

## Dimensões



	LARGURA	ALTURA	PROFUNDIDADE
EXTERNA	80cm	177cm	84cm
INTERNO	65,5cm	103cm	67cm

## Especificações Técnicas

CAPACIDADE	90 Litros
FUNÇÃO GELA CANEÇAS	Com um aproveitamento de até 2 bandejas o total seria: • 48 Caneca 400ml • 96 Tulipas 200ml
PESO	104 kg
CONTROLADOR	Digital - Dixell Emerson
REFRIGERAÇÃO	Ar Forçado
MOTOR	Embraco 1 HP
TENSÃO	220V/1F 50/60Hz
POTÊNCIA	860W
GÁS	R-404A
TEMPERATURA	De +3°C até -40°C
ESTRUTURA	Inox 304
ISOLAMENTO	PU Injetado - 70mm em média
PORTAS	01 porta
PRATELEIRAS	05
Tamanho das Bandejas	59,5cm x 39,5cm x 4,5cm
Área Útil das Bandejas	54,5cm x 34,5cm x 4,5cm



Fale Conosco

Clique aqui e solicite seu orçamento!

GRUPO zero grau

zero grau®

zerograu.com

(45) 3253-8000

© TODOS OS DIREITOS RESERVADOS

Expressamente proibida a reprodução total ou parcial deste conteúdo.